

SYSTEME, PRODUKTE
UND DIENSTLEISTUNGEN
FÜR ABDICHTUNGEN
SPEZIALISTEN



DRYTECH-SYSTEME KÖNNEN DIE ABDICHTUNGSAKTIVITÄTEN IHRES UNTERNEHMENS VERSTÄRKEN

MEHR QUALITÄT, MEHR KUNDENZUFRIEDENHEIT

Drytech bietet einzigartige Abdichtungssysteme, sowohl für Neubauten als auch für die Sanierung.

Alle Systeme von Drytech garantieren Qualität, Zeit- und Geldersparnis und eine echte Möglichkeit der Wartung im Laufe der Zeit.

Drytech-Systeme sind Wetterunabhängig und ermöglichen Ihr Unternehmen das ganze Jahr mit einer guten Auslastung zu versorgen.

Ihren Markt zu erweitern, Ihr Image in Bezug auf Qualität zu festigen.

Wir können diese Aussage beweisen, weil wir mit mehr als 1.000 Lokale Baustellen pro Jahr in unserem Ausführungsbereich zu tun haben.

BERATER UND PLANER FÜR ABDICHTUNGEN

Das Kapital eines Abdichtungsunternehmens ist seine Erfahrung und Spezialisierung.

Architekten, Ingenieure und Bauherren verlassen sich für den Erfolg ihrer Projekte auf uns Abdichtungsfirmen. Sie verlangen Qualität und professionelle Zuverlässigkeit.

Mit Drytech-Lösungen bieten Sie nicht nur Produkte, sondern Systeme vom Entwurf bis zur Garantie.

Als Planungsberater für Abdichtungen können Sie sich auf dem Markt mit Respekt positionieren und Ihre Erfahrung nutzen, um Bauherren zu ermöglichen, die Ersparnisse und Vorteile des Drytech-Systems zu nutzen, damit Sie Ihre Arbeit besser, sicherer und schneller erledigen können.



WIR SIND SEIT 1963 IN DER ABDICHTUNGSBRANCHE TÄTIG.

Drytech ist auf einen Nischenmarkt spezialisiert und entwickelt, produziert und verwendet seine eigenen Injektionsmaschinen und Produkte mit unseren Unternehmen in der Schweiz und in Italien.

Die Schweizer Qualität unserer Systeme und Geräte wurde von mehreren Abdichtungsfirmen in verschiedenen europäischen Ländern gewählt.

Entdecken Sie die ganze Bandbreite der Möglichkeiten für Ihr Unternehmen.

<i>LÖSUNGEN</i>	<i>NEUE STRUKTUREN UNTER TERRAIN, WASSERBAUTEN, TAGEBAU UND UNTERTAGEBAU GALERIEN.</i>	DRYTECH WEISSE WANNE®	2
		INJIZIERBARE WATERSTOP BÄNDER FÜR DEHNUNGSFUGEN	9
		WASSERDICHTER SCHLITZWÄNDE	10
		WASSERDICHTER SCHALUNGSLÖCHER	11
		WASSERDICHTER PUMPENSCHÄCHTE IN DEN BODEN	12
		DRYFLEX EXPANDIERENDES ACRYLHARZ	14
		PRODUKTE	18
	<i>INFILTRATIONSSANIERUNG</i>	HOCHDRUCKINJEKTIONEN FÜR BETONKELLER	24
		SCHLEIERINJEKTIONEN FÜR ELSÄSSER, STEIN VOLLZIEGELWÄNDE IM ERDREICH.	26
		INJEKTIONSMASCHINEN FÜR ACRYLHARZE, CHEMIKALIENBARRIERE, PMMA	27
EX-POST-DICHTUNGEN ZUM ABDICHTEN VON INFILTRATIONEN IN SYSTEMROHREN, OHNE KABEL ZU ENTFERNEN		30	
<i>OBERFLÄCHEN</i>	DRYCOAT WASSERDICHTER MANTEL, DURCHGEHEND UND BEGEHBAR	32	
<i>LEISTUNGEN</i>	<i>KURSE</i>	TECHNISCHES DESIGN DES DRYTECH WEISSE WANNE	36
		VERKAUF UND KALKULATION VON WEISSE-WANNE-ANGEBOTEN UND SANIERUNG	
		UMSETZUNG DER WEISSE WANNE	
		WARTUNG DER INJEKTIONSMASCHINE	
		FESTLEGUNG UND BERECHNUNG DER SCHÄTZUNGEN FÜR DEN DRYCOAT-MANTEL	
		ABDICHTUNGSSPEZIALISTEN SEIT 1963	
<i>UNTERNEHMEN</i>	DRYTECH		37

DRYTECH WANNE®

NEUE WASSERDICHTTE BETONBAUWERKE, SCHNELL, PRAKTISCH, EINFACH, RADON-DICHT, PREISWERT UND EINFACH ZUM WARTEN.

SCHNELL, SICHER UND PREISWERT

Die Norm, für die Anwendung eine Weisse Wanne mit dem Verdrängungskonzept mit einem Wasserundurchlässige beton, erfordert eine Abdichtung über die gesamte Oberfläche und Stärke der Struktur und verlangt die Anwendung von Systemen, die eine Wartung für die vorgesehene Dauer der Struktur Nutzung gewährleisten.

Die Weiße Wanne Drytech ist das System, das die Wasserdichtigkeit über die gesamte Stärke der Struktur garantiert und dank der chemikalienbeständigen und unzerstörbaren, weil von Beton geschützte Injektionsharze die Wartung ermöglichen.

Die Abdichtung erfolgt mit einen wasserundurchlässigen Beton gemäß EN 12 390-8 mit einer maximalen Eindringtiefe von 12-15 mm, und den Einbau der injizierbare Dryset-Elemente, die mit Dryflex 1 Acrylat, Arbeitfugen, Risse und Durchdringungen auf der gesamte stärke die kritischen Punkte der Struktur abdichten.

ES IST DIE AM WEITESTEN VERBREITETE LÖSUNG

Es ist die schnellste, praktischste, sicherste und garantierteste Lösung für die Abdichtung von unterirdischen Bauwerken.

Radondicht, da der Gesamtquerschnitt des Betons gleich der Stärke der Abdichtung ist.

Zeit- und Kostenersparnis, da die Abdichtung aus den Gantt-Diagrammen verschwindet.

Kontinuierliche Zuverlässigkeit bei der Planung und Überwachung mit den Planern.

Eine einzelne Struktur die von beiden Seiten wasserdicht ist, von innen und außen.

Arbeitsfugen, Risse, Durchdringungen und Bindestellen sind auf der gesamten Stärke wasserdicht.



WIN WIN LÖSUNG

Die Weiße Wanne von Drytech ist ein wartungsfreundliches Abdichtungssystem, das praktisch und funktionell ist und bietet zahlreiche zeit- und kostensparende Möglichkeiten bereits in der Planungsphase, die den Wert des Systems erhöhen.

Dies ist ein entscheidender Vorteil sowohl für Sie als auch für Ihre Kunden - Architekten, Ingenieure oder Bauherren, können ihren Auftraggeber eine Abdichtungslösung anbieten, die die Anforderungen der Nutzungsvereinbarung erfüllt, eine schnellere preiswerte Fertigstellung, und eine Dichtheit Garantie.

Die Ersparnis mit der Drytech Weiße Wanne:

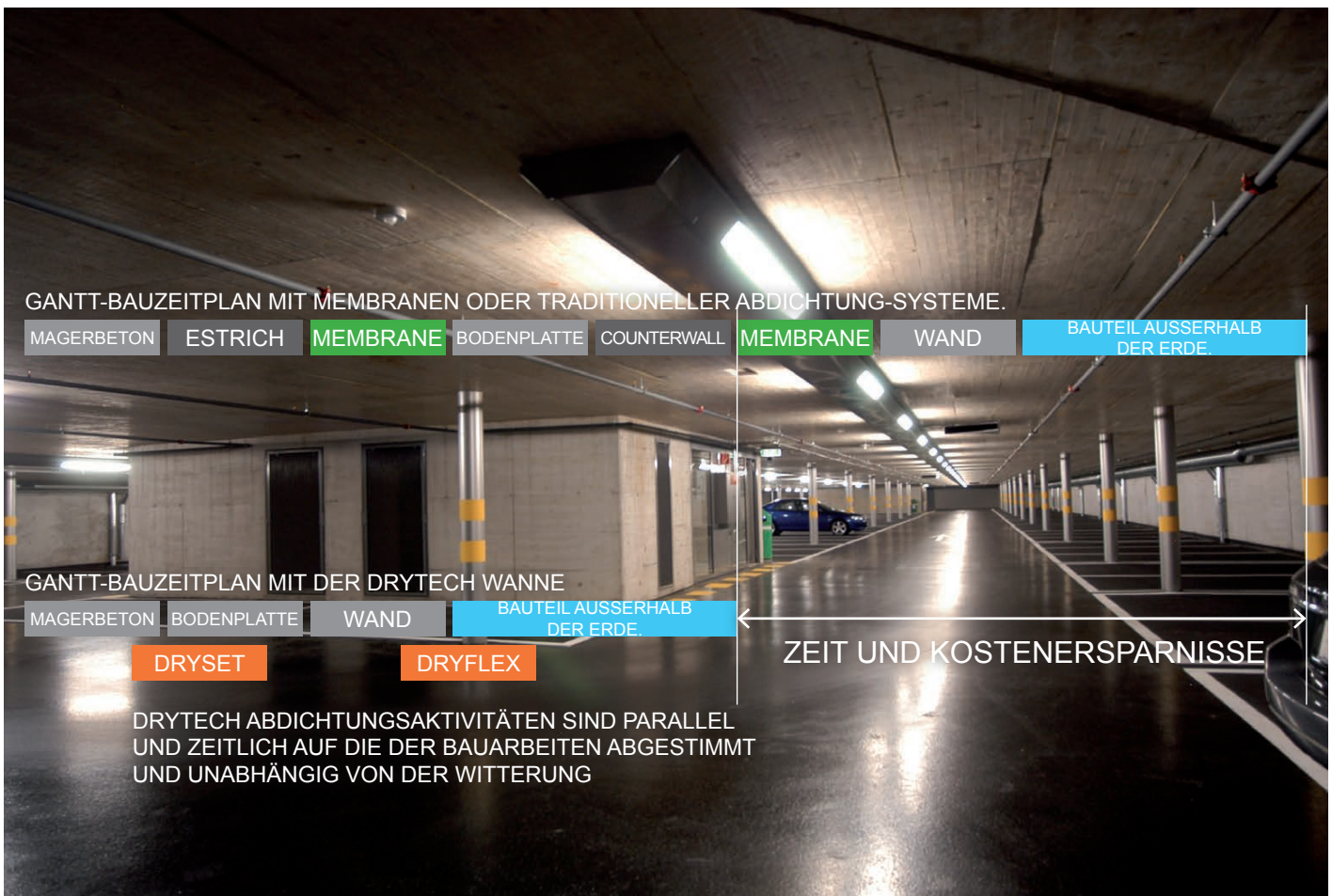
Durch den Einsatz der Sollrisselemente kann die Schwindbewehrung um bis zu 45% reduziert werden, die ein und Ausschaltung Zeiten für Arbeitsfugen reduziert sich um 70% und der Bauablauf verkürzt sich um 30%.

Größere Betonier abschnitte sind möglich und Wartezeiten für die Verlegung und den Schutz der Membran entfallen.

VERTRAUEN ZUM KUNDEN AUFBAUEN

Die Planung der weißen Wanne Drytech ermöglicht es Ihnen, in Ihrer Rolle als Abdichtungsberater bei Ihren Kunden Vertrauen aufzubauen.

Ingenieurtechnische Beratung bei der Formulierung von wasserundurchlässigem Beton, die Erstellung eines Abdichtungskonzepts mit Detaillösungen - all das ist ein Mehrwert für die Projekte Ihrer Kunden.



DIE DRYTECH WANNE IST EINE DICHTERADON BARRIERE

DIE DRYTECH-WANNE IST EINE DICHTERADON BARRIERE.

Die Drytech-Wanne ist eine zertifizierte Radon-Barriere. Alle Dryset und Dryflex Systemkomponenten wurden vom Institut für Baumaterialien der SUPSI (Fachhochschule Südschweiz) geprüft und zugelassen.

Es wurden Gas Durchlässigkeit-Tests durchgeführt an Bindestelle, Risse, Arbeitsfugen, Drytech Beton, Leitungsdurchführungen und die Konformität der Drytech Wanne wurde bestätigt und erfüllt die Richtlinien der WHO (Weltgesundheitsorganisation), der UFSP-BAG (Bundesamt für Gesundheit), der Sicherheitsgrundnormen der Europäischen Union und des SIA, die den Referenzwert für die Radonkonzentration auf 300 Bq/m^3 für Räume mit regelmässigem Aufenthalt von Personen festlegen, sowie den restriktiveren Grenzwert von 100 Bq/m^3 , der in den Minergie-ECO-Anforderungen in Übereinstimmung mit dem Schweizer USFP für Haupträume angegeben ist.

OBJEKTPRÜFUNG AN OBJEKTE MIT DER DRYTECH-WANNE

Parallel zu den Labortests wurde eine Reihe von Feldtests über 90 Tage an 14 Objekten durchgeführt, bei denen Zwischen Dezember und Februar die Radonkonzentration mit Dosimetern in Kellern ohne Belüftung gemessen wurde, die mit der Drytech-Wanne in 14 Gebäuden ausgeführt wurden.

Die empirischen Tests wiederholten die Ergebnisse der experimentellen Tests und bestätigten die Radongasdichtigkeit der Drytech-Wanne.

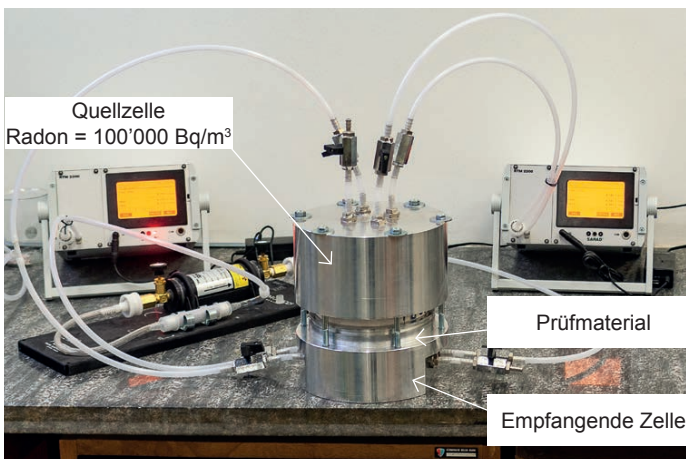


PRÜFVORGAN

Um die Wirksamkeit des Drytech-Wanne als Barriere gegen Radon zu überprüfen, hat SUPSI den Diffusionskoeffizienten jedes einzelnen Materials im Drytech-System gemessen: Wasserdichter Drytech-Beton, DRYflex-Harz und Bindestellen-Systeme.

SUPSI mit Drytech schuf ein Neuentwickelte Gerät, die aus zwei luftdichten Zellen bestand, die obere Zelle registriert die durchgangmenge des Gases in der Mitte das Prüfkörper und in der unteren Zelle das Radon Gas.

Die untere Zelle wurde mit Gas unter Druck gesättigt, wodurch den Prüfkörper mit dem Material dem Radon ausgesetzt wurde. In der zweiten Zelle wurde ständig die Gasmenge gemessen, die durch Osmose durch den Prüfmateriel gelangte.



MINDESTDICKE FÜR RADON-DICHTHEIT

Die Diffusionslänge R gibt an, wie viele Millimeter (mm) das Gas in das Prüfmateriel eindringen kann.

Diese Zahl wird mit einem Sicherheitskoeffizienten von 3 multipliziert. Das Ergebnis (3.R) gibt die Mindestmaterialdicke an, die erforderlich ist, um die Radondichtheit zu gewährleisten.

	R [mm]	3•R [mm]	sVD [mm]
Drytech Beton	36.7	110.1	≥ 250
DRYflex Harz	13.0	39.0	≥ 250

- R Diffusionslänge des Radongases
- 3•R Mindestdicke für Undurchlässigkeit
- sVD Drytech-Wanne Mindestdicke

Der Test für das Schalungsloch-Verschlussssystem basierte auf einem Vergleich der Gasexhalationsrate in einer monolithischen Betonprobe und einer axial gebohrten und mit dem Drytech-System verschlossenen Betonprobe.

Die gemessene Exhalationsrate des Probekörpers mit dem Schalungsloch war niedriger als die des monolithischen Betons, so dass erfolgreich nachgewiesen werden konnte, dass das Drytech-DRYset Bindestelle System Radongasdicht ist.

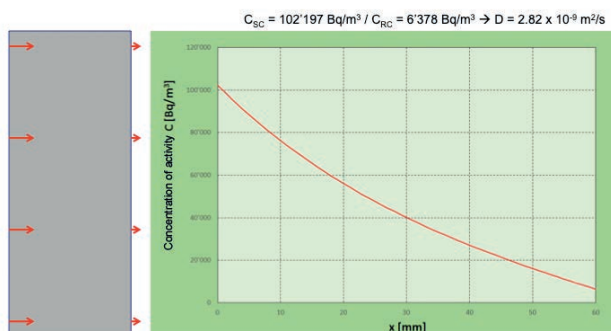
	E [10 ⁻³ x Bq/s•m ²]
Monolithischer Betonier Vorgang	0.93
Bindestelle Verschluss DRYset	0.74

E Radonexhalationsrate

SUPSI

Drytech Watertight Concrete

Concrete Type, CEM IV/A-V 32.5 N

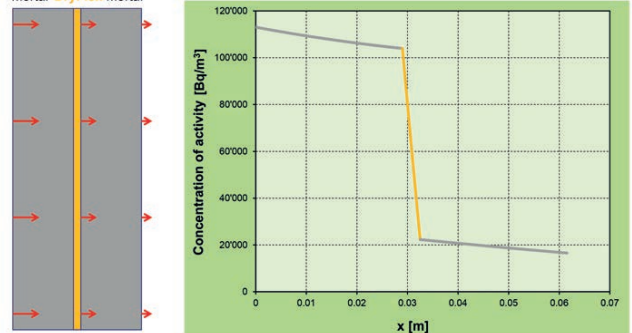


SUPSI

7

DRYflex resin

Mortar DryFlex Mortar



DRYTECH WANNE®

ZEIT- UND KOSTENREDUZIERUNG

DRYSET-SYSTEME

Die DRYset-Systemkomponenten dienen als Transportmedium für das Dryflex-Abdichtungsinjektionsharz.

Der Einbau der Dryset-Profile wird mit den Aktivitäten der Baufirma koordiniert, so dass es keine Wartezeiten gibt.

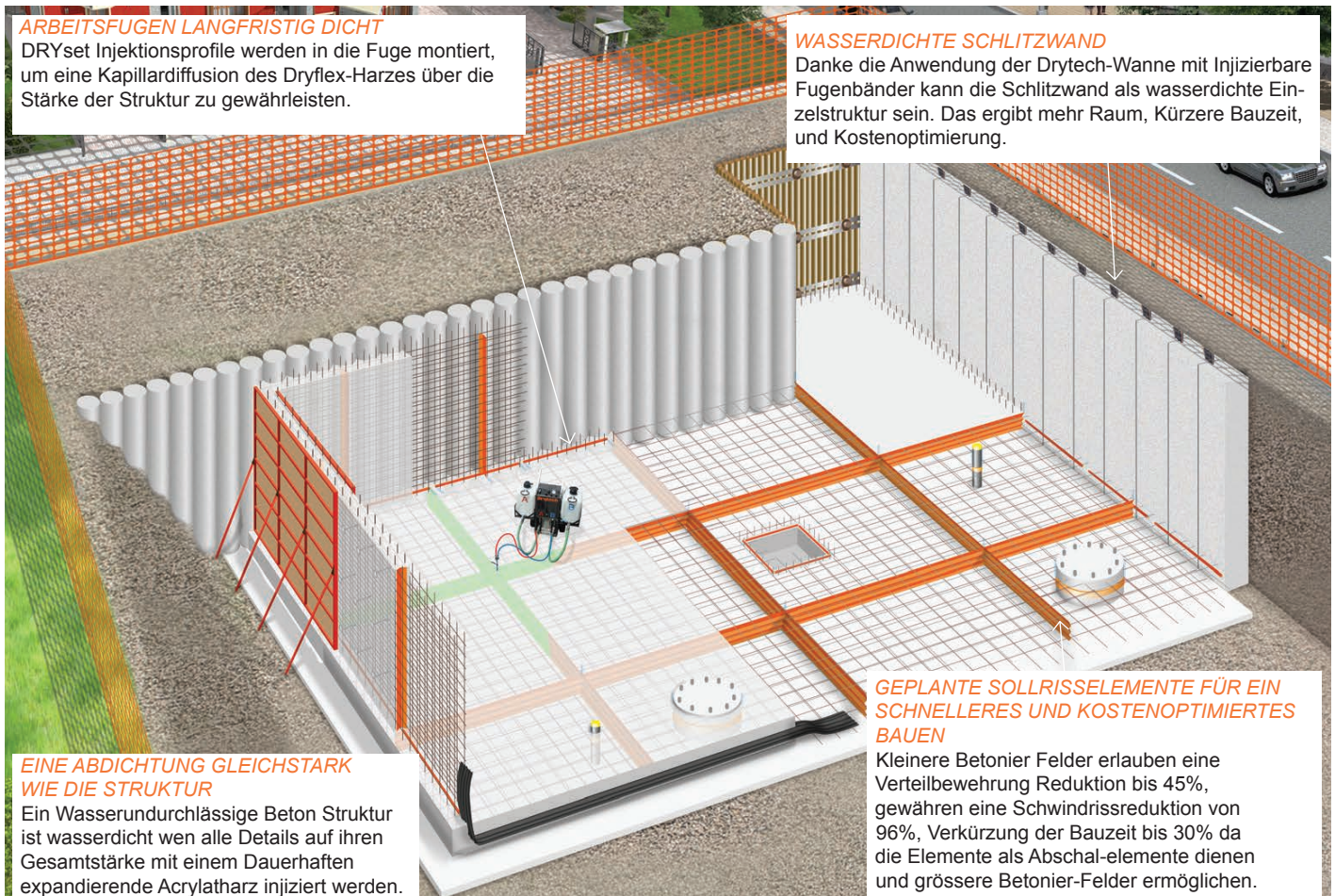
DRYset-Komponenten sind witterungsunabhängig, sparen Zeit und beschleunigen den gesamten Bauprozess.

MONTAGE UND INJEKTION DURCH EINE EINZIGE PERSON

Die Komponenten sind leicht und einfach zu handhaben, was eine hohe Produktivität ermöglicht, und dem Fachmann die Möglichkeit gibt mehrere kleine und große Baustellen individuell zu betreuen.

Die Qualität der Installation, die Liebe zum Detail und die Erfahrung spiegeln sich im Erfolg der Abdichtung wider.

Der Fachmann muss gut ausgebildet und qualitätsorientiert sein, was den Abdichtungserfolg und den Ruf des Unternehmens mit sich bringt.



**PLANUNG MIT SOLLRISSELEMENTE FÜR EINE SCHNEL-
LERE BAUABLAUF UND OPTIMIERUNG DER BEWEHRUN-
GSKOSTEN.**

Reduzierte Schwindbereiche des Betons mit Hilfe von Sollrisselemente ermöglichen größere Betonierabschnitte, eine Verkürzung der Bauzeit bis zu 30%, eine Reduzierung der Verteilungsbewehrung bis zu 45%, eine Reduzierung der Schwindrisse um 96%.

Die Sollrisselemente wirken als Arbeitsfugen, die konstruktive und Schwindbewehrung werden nicht geschwächt und bleiben durchgängig.

Dryset-Elemente reduzieren die Einschalung und Ausschaltungszeit um 70%.

Das System ist witterungsunabhängig und eliminiert die Wartezeit für den Einbau einer Membran und deren Schutzmaßnahmen.



DRYTECH WANNE®

ARBEITSFUGEN LANGFRISTIG DICHT

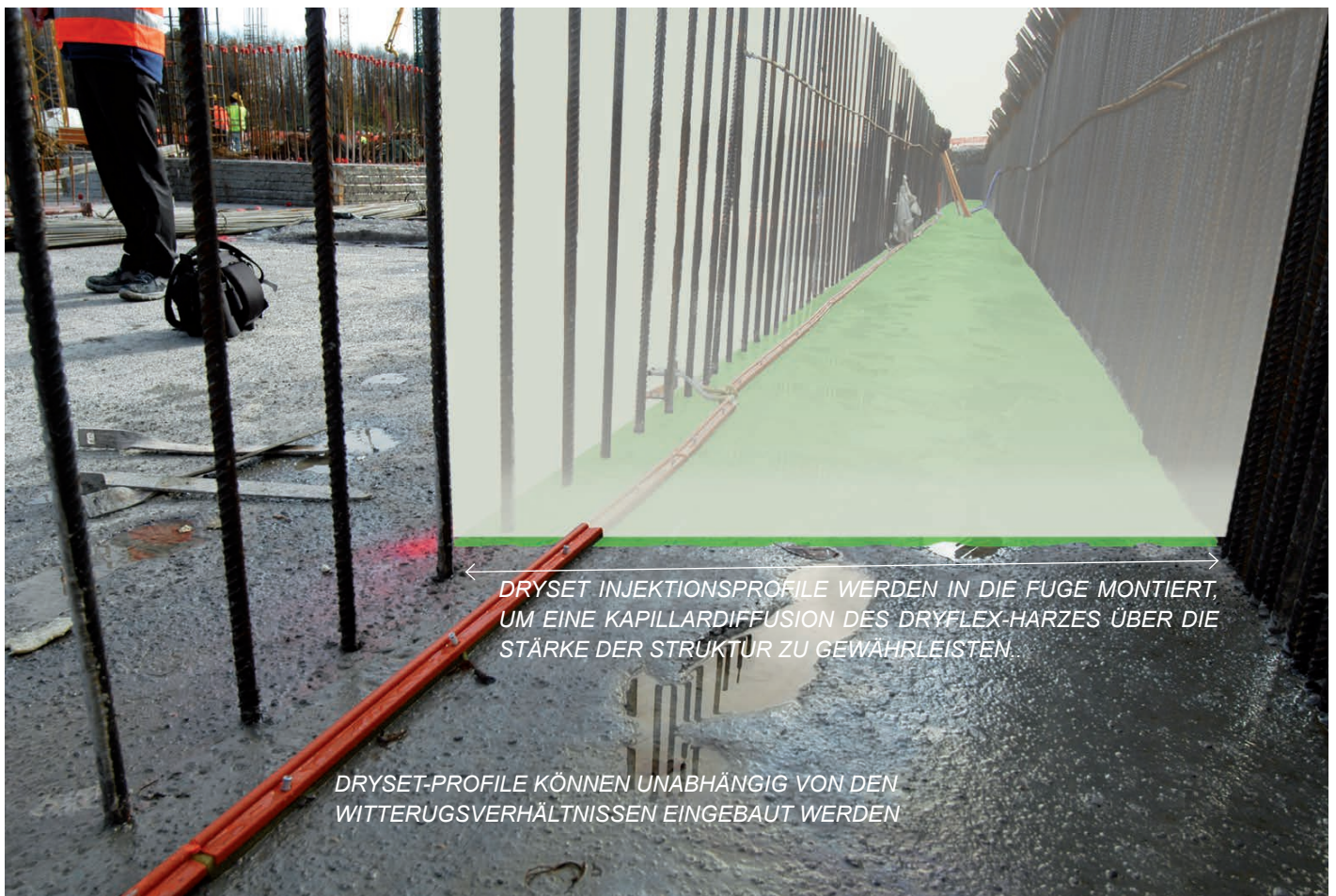
DRYSET INJEKTIONSPROFIL FÜR ARBEITSFUGEN

Der DRYset-Injektionskanal wurde mit einem robusten Material entwickelt, damit er an der Arbeitsfugen Oberfläche aufliegt. Der Filterschaum sorgt dafür, dass der Zementmörtel nicht das Profil unterwandert und das Dryflex 1 Injektionsharz über die gesamte Stärke der Struktur verteilt werden kann.

Die Injektion, die 60 Tage nach Fertigstellung des unterirdischen Bauwerks erfolgt, dichtet die Arbeitsfuge und deren angrenzende Kiessnester in ihrer gesamten Stärke ab.

Leicht, einfach zu handhaben und zu schneiden.

Unabhängig von den Witterungsverhältnissen.



INJIZIERBERE DEHNUNGSFUGENBAND

DIE OPTIMALE LÖSUNG FÜR DEHNUNGSFUGEN IM GRUNDWASSER.

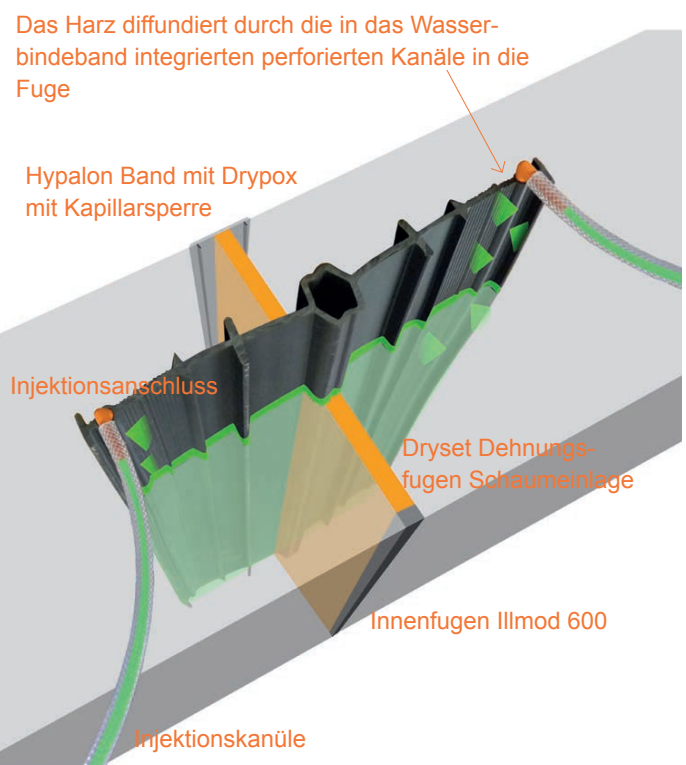
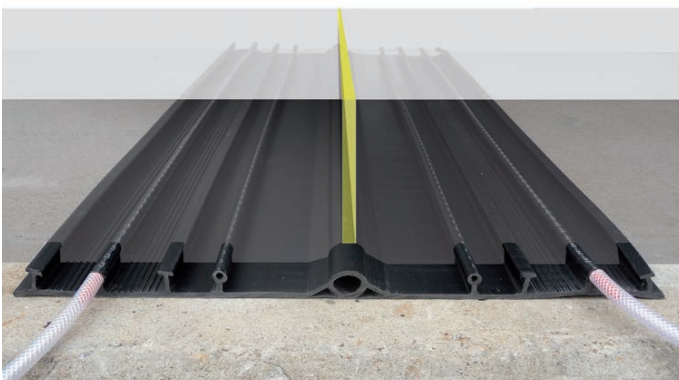
Das einzige System, das nicht nur thermische und Setzung Bewegungen aufnimmt, sondern auch dem Umlaufeffekt des Wassers verhindert.

Das Dehnfugenband enthält zwei vorgebohrte Schläuche für das Abdichten der Umlaufeffekten.

Die Dehnfugenbänder können innenliegend oder aussenliegend sein und die Dryflex 1 Injektion versiegelt dauerhaft den Umlauf und Kapillareffekten.

Die Dryset Dehnungsfugen erlaubt einen Kostenoptimierte Unterhalt durch eine Nachinjektion.

Aussenliegende injizierbare Dehnfugenband



DRYTECH WANNE® WASSERDICHTE SCHLITZWAND

MEHR VOLUME UND FLÄCHE = MEHRWERT

Das einzigartige injizierbare Waterstop-Band, das von Drytech entwickelt wurde, ermöglicht das die Umschliessung Wand als Wasserdichte fertiges Element verwendet werden kann.

Das Fugensystem in Kombination mit wasserundurchlässigem Beton, den Injektionen von Anker, vertikalen und horizontalen Fugen zwischen Bodenplatte und Schlitzwand sowie Kiesnestern spart Zeit und mehrere Arbeitsgänge.

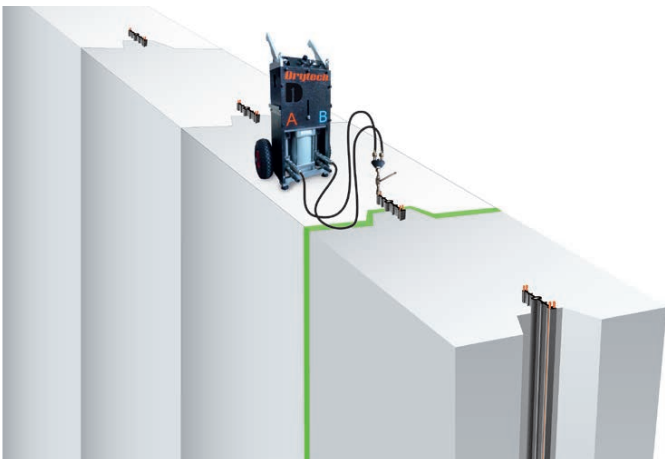
Der weiße osmotische Drycem-Zement verbessert das ästhetische Erscheinungsbild und ermöglicht eine ständige Zugänglichkeit für künftige Wartungsarbeiten, wodurch die festgelegte Dauer des Nutzungsvereinbarung und die Wasserdichtigkeit gewährleistet werden.

Die injizierbaren Fugenbänder werden an dem seitlichen, herausnehmbaren Spundwand-Panel befestigt, die als Seitliche Schalung dienen.

Das Spundwand-Panel schafft eine strukturelle Nische und schützt gleichzeitig das Band bei angrenzenden Ausgrabungen.

Die Injektionsarbeiten erfolgen ab Quote 0 über die eingebauten Injektionsschläuche, die in Sektoren und Injektionsstufen unterteilt sind.

Die Injektion der Fugenbänder erfolgt immer mit Dryflex 2-Harz. Das Versiegeln der Umlaufeffekten der Fugenbänder gewährleistet ein Verhindern des Eindringens des Wasser während der Aushub und eine dauerhafte Dichtigkeit.

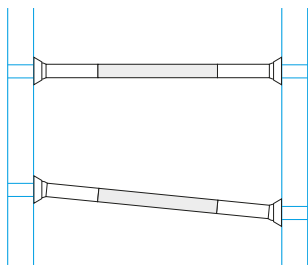


DRYSET-RIVET ZUM ABDICHTEN VON BINDESTELLEN. EINE ELEGANTE UND SCHNELLE LÖSUNG.

DRYSET PIPE FÜR BINDESTELLE

Dryset Pipe ist ein Zubehör zum Futterrohr des Baumeister als Ersatz der Distanzrohrkone.

Das System ermöglicht das Entfernen aus dem erhärteten Beton, wodurch ein sauberes und glattes Schalungsloch entsteht, und kann Mehrmals wiederverwendet werden.



Länge 8 cm innere Ø 21mm
Schalung Zugbewehrung max. Ø 15mm
Passend für Distanzrohr mit innere Ø 22mm

DRYSET RIVET SCHNELLE UND SICHERE ABDICHTUNG DER BINDESTELLEN DURCH ANPRESS-DRUCK.

Der Dryset-Niet aus vulkanisiertem thermoplastischem Elastomer ist witterungsunabhängig und ohne Wartezeiten für die Aushärtung von Kleber oder ähnlichem.

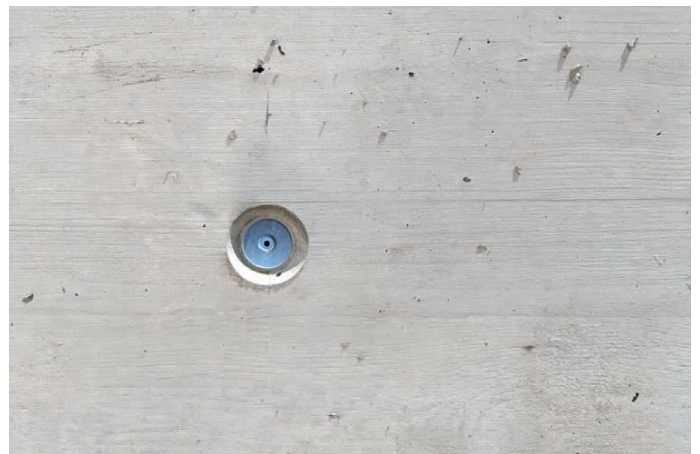
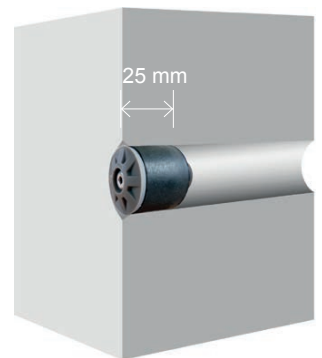
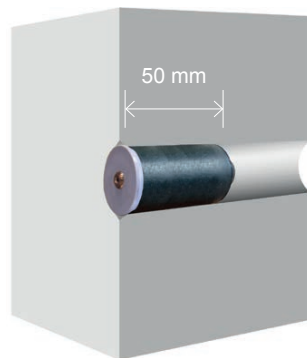
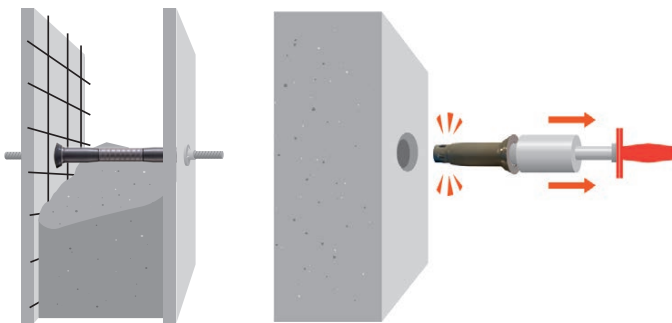
Die Dichtheitstiefe beträgt 5 cm.

Durch die Anwendung von Drytech-Beton ist die maximale Eindringtiefe von 15 mm und der Sicherheitsfaktor ist x 3.

Die Dichtheit ist bis zu einem Wasserdruck von 10 bar gewährleistet.

Länge 8,5 cm außen Ø 27 mm < (10 bar) WK1
Länge 5,0 cm außen Ø 27 mm < (3 bar) WK2

WK 1 und 2: Wasserbeständigkeitsklasse



DRYTECH WANNE®

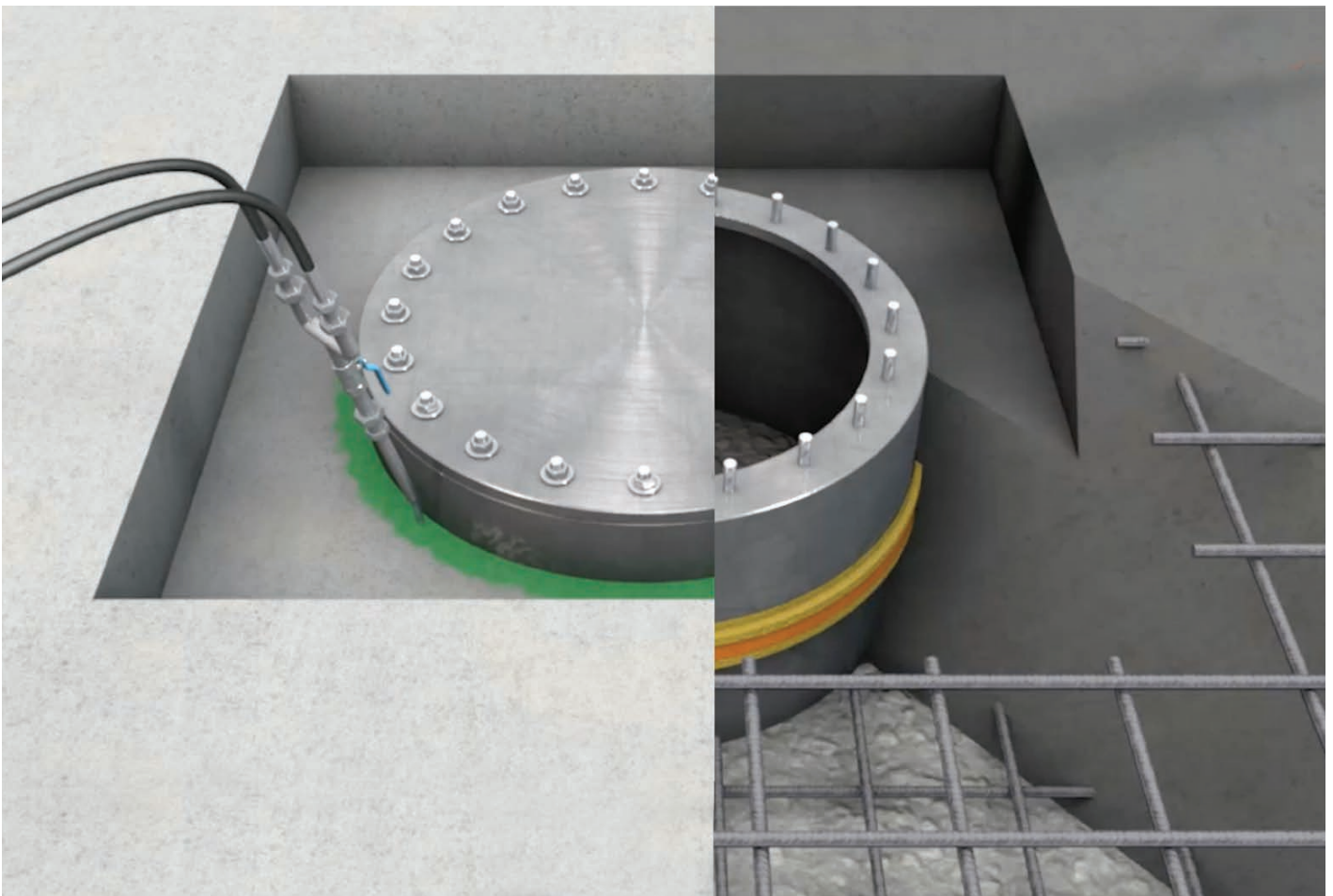
WASSERDICHTE PUMPSCHACHTE

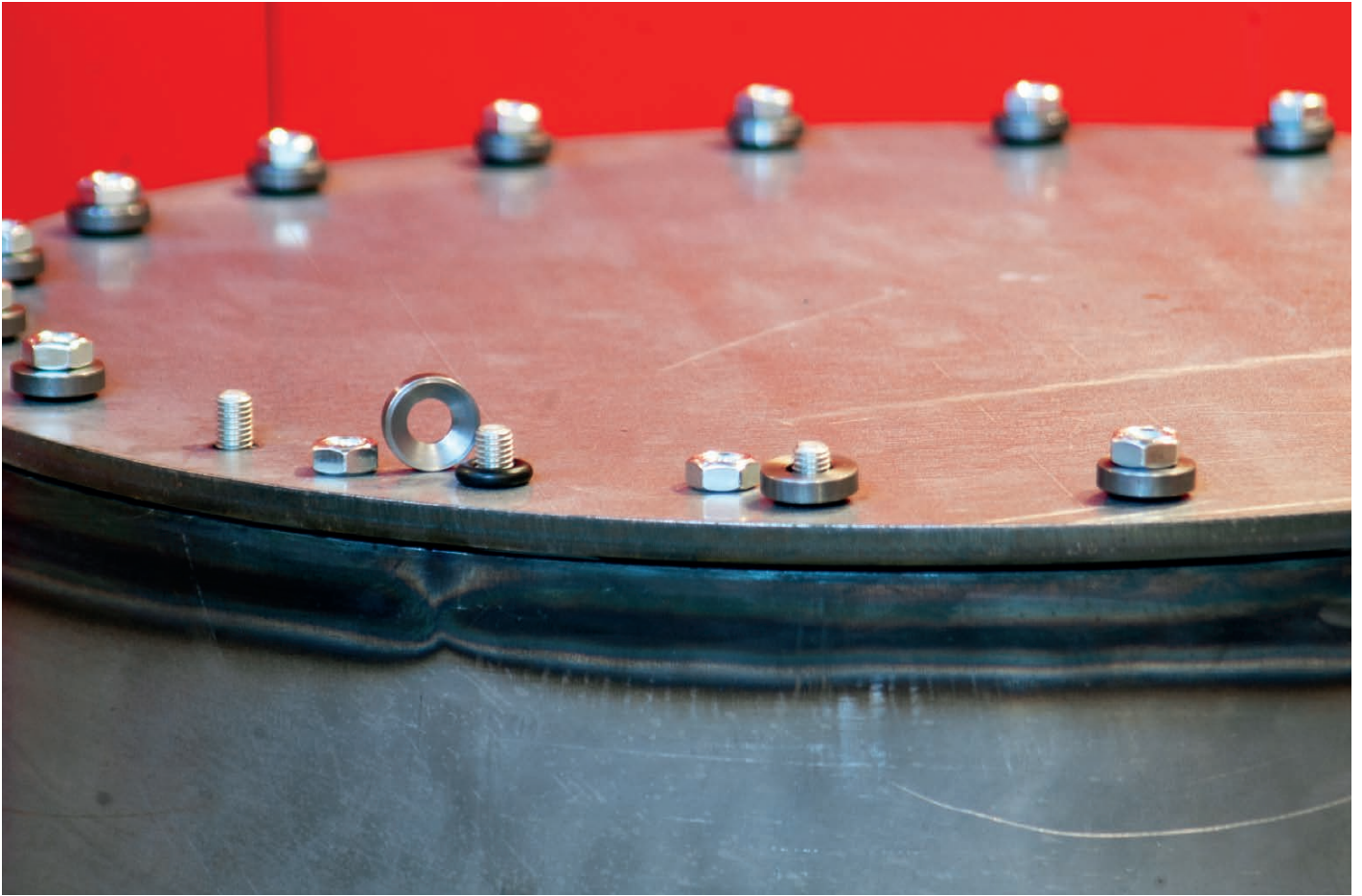
WASSERDRUCK-BESTÄNDIG UND WASSERDICHT

Die Pumpschächte zur Grundwasserabsenkung wurden mit einem O-Ring und einer Schnellverschlus Methode entwickelt, um Wasserdrücken widerstehen.

Die Dryset-Manschette und die seitlichen Anker werden zur Abdichtung und Sicherung der Verbindung mit dem wasserdichten Beton verwendet.

Der Deckel kann mit einem Kugelventil ausgestattet werden, um den Anschluss mit eine Pumpenleitung zu ermöglichen, damit der Grundwasserspiegel im Falle einer Wartung oder Anbau abgesenkt werden kann.



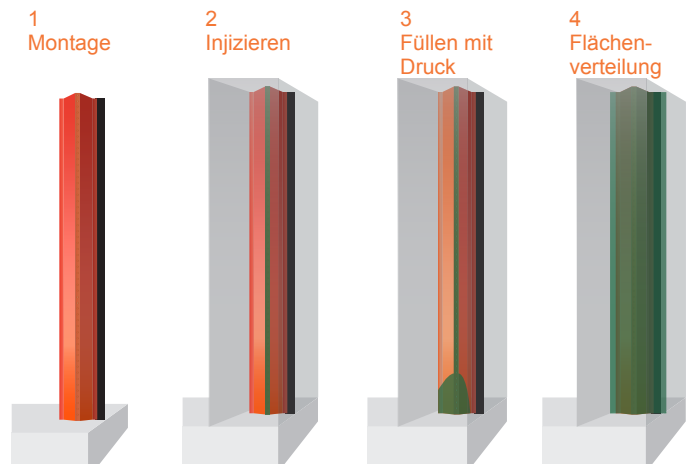
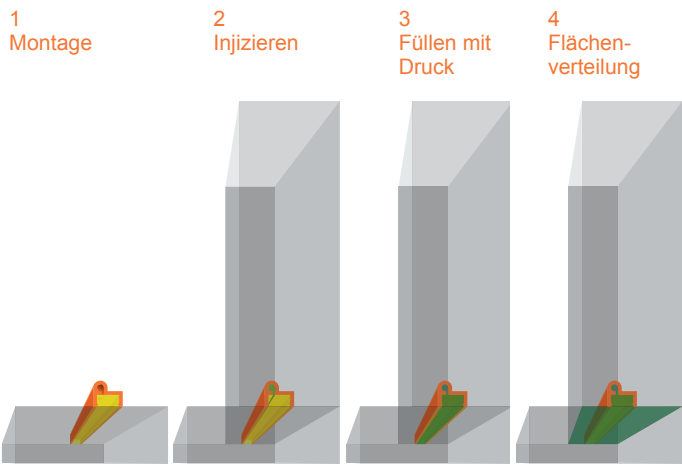


DRYTECH WEISSE WANNE DRYFLEX INJEKTIONSHARZ

Die Abdichtung erfolgt mit einem wasserundurchlässigen Beton gemäß EN 12 390-8 mit einer maximalen Eindringtiefe von 12-15 mm, und dem Einbau der injizierbaren Dryset-Elemente, die mit Dryflex 1 Acrylat, Arbeitsfugen, Risse und Durchdringungen auf der gesamten Fläche die kritischen Punkte der Struktur abdichten.

Die Konsistenz des Dryflex 1 Harzes nach der Polymerisierung ist ein flexibles, hydroexpansives Gel, das eine nach-injektion ermöglicht und somit den Aufbau eines Injektionsdruck gewährleistet das eine systematische Versiegelung der Stärke und der umliegenden behandelten Bereiche dauerhaft abdichten.





DRYFLEX HARZ

WICHTIGSTE ÜBEREINSTIMMUNG MIT EN 1504-5 :2013

Das Abdichtungs-Prinzip des Injektionsgel ist ein Hydroexpansiv flexibel, versiegeln mit Quelldruck an inneren Seitenflächen der injizierten Bereiche.

Die grüne Farbe des Harzes hilft bei der Injektion und ändert sich in ein dunkles Violett, wenn die Verdünnung mit Wasser die Qualität des Harzes nach dem Aushärten beeinträchtigt. Der Lebensmittelfarbstoff ist nicht UV-beständig und neutralisiert sich in kurzer Zeit, ohne zu färben.

ÖKOLOGISCHE, LUFTQUALITÄT, GESUNDHEITLICHE UND QUALITATIVE ASPEKTE.

DRYflex das Harz, bei dem Ökologie, Gesundheit und Qualität an erster Stelle stehen.

Ökologisch: Das Harz auf Acrylatbasis ist lösungsmittelfrei, das ausgehärtete Gel kann als Lebensmittelabfall entsorgt werden, und die Toxizitätsklasse WGK 1 ist nicht trinkwasser- und grundwassergefährdend.

Gesundheit: Mit einem neutralen pH-Wert von 6,7-7,0 schadet nicht Haut und Händen auch im täglichen Gebrauch. Keine giftigen Gase und Rauchentwicklung bei, Feuer oder Verarbeitung.

Qualität: Das völlige Fehlen von Korrosion bei Rissen, Kiesnestern und Hohlräumfüllungen, die schnelle Abbindezeit < 6-8 Sekunden auch in Anwesenheit von Wasser, die Eigenschaften, die ein Gelieren mit einem Wasser/Harz-Verhältnis von 1:7 ermöglichen, reduzieren die Bearbeitungszeit und den übermäßigen Harzverbrauch.



DRYFLEX 1 UND 2 KONFORM

ANFORDERUNGEN	STANDARD	BESCHREIBUNG
Reaktivität	EN ISO 9514	Gelierzzeit zwischen 6 Sek. und 25 Min.
Haltbarkeit, Ausdehnung und Ausdehnung	EN 14498	Die Expansion erreicht ein konstantes Niveau zwischen 35% Max. 65% der Ausgangsmasse.
Haltbarkeit, Empfindlichkeit gegenüber Nass-/Trockenzyklen	EN 14498	Nach 20 Nass-/Trockenzyklen mit Konditionierung bei 50 °C muss die Masse gleich oder > 35 % der Anfangsmasse sein.
Korrosionsverhalten von Injektionsstoffen	EN 480-14	Keine Korrosion.
Brandverhalten	BS6853 BS EN ISO 4589-2	Rauchemission: <0,0026 m ² /g (Limit < 0,05 m ² /g) The London Underground Standard 1-085: A1 Entflammbarkeit: Sauerstoffindex >90% (Limit > 30%) BS EN ISO 4589-2: 1996: Part 2
Verträglichkeit mit Trinkwasser	BS 6920-1:2000	Geruch und Geschmack von Wasser: < 1 Aussehen des Wassers: Farbe < 0,6 Trübungsgrad: < 0,09 Anwesenheit von Mikroorganismen: < 0,4 mg/l Gehalt an gesundheitsschädlichen Stoffen - Mikroskopische Zellmorphologie: befriedigend - Farbe des Kulturmediums: normal - Zusammenfluss der Monoschicht: 100% - Übertragung von Metallen: Entspricht den Anforderungen der Wasserverordnung
Toxizität	VwVws 17/5/1999 DS/EN 1484	Wassergefährdungsklasse: (WGK) 1 (1 = geringes Risiko; 5 = hohes Risiko) Säugetiertoxizität LD50: > 2000 mg/kg Aquatische Toxizität EG: > 1000 mg/kg Biologische Abbaubarkeit: Biologisch abbaubar nach OECD 301 B Bioakkumulierbarkeit: nicht bioakkumulierbar <i>Grenzen erforderlich</i> Toc Limit 0.5 mg/L Acrylamid Limit 0.3 mg/L <i>Grenzen erhalten mit cTap 3rd migration</i> = 0.028 mg/L = 0.00013 mg/L

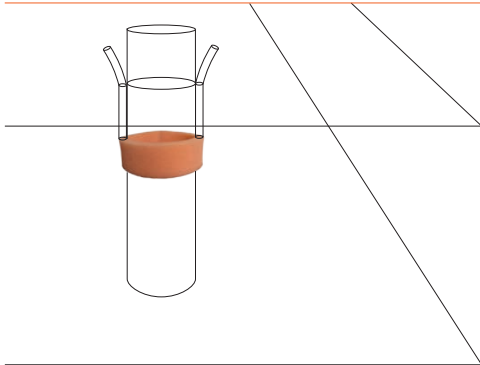
NICHT OXIDIEREND

Viele Acrylhydrogele begünstigen die Korrosion des Bewehrungsseisens, da sie es von den passivierenden Oxidationseffekten isolieren, die durch die alkalischen Bestandteile des Zements garantiert werden. (unten) EN 480-14

Das Institut für Bauforschung der Universität Aachen hat durch seine Tests bescheinigt, dass das DRYflex-Harz die Bewehrung weder in Rissen noch in Kiesnestern (unten) oxidiert. EN 480-14



DIE DRYSET ELEMENTE DER DRYTECH WANNE



DRYSET INJEKTIONSMANSCHETTE FÜR DURCHDRINGUNGEN UND DEHNUNGSFUGENEINLAGE.

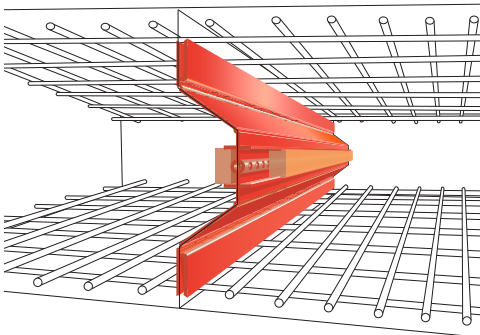
Die Drytech Manschette kommt zu Anwendung an alle im Beton eingelegte Durchdringungen, Sachächte und Rohre. oder als zusätzliche Bewegungsfugen Einlage anstelle von Polystyrol für die zukünftige Instandhaltung verwendet.

Der Filterschaum wird an den Elementen befestigt mit Kleber oder Klebband und mit dem Klemmband werden die Injektionsschlauche befestigt, die nötig sind für die anschliessende dichtende Dryflex Injektion.

Witterungsunabhängig

Lenge 200 cm / Breite 6 cm / Stärke 1.5 cm

Lenge 200 cm / Breite 20 cm / Stärke 2.0 cm



DRYSET INJIZIERBARE SOLLRISSELEMENT

DRYset für die Geplante Schwindrissbildung, wirken wie Arbeitsfugen oder können als Abschaltungselemente der Arbeitsfugen eingesetzt werden.

Die Vorteile:

Durch Kleinere Einteilung der Schwindfelder kann die Bewehrungsgehalt optimiert werden. Es können grössere Felder Betoniert werden die, die Bauzeit verkürzen.

Arbeitsfugen Ausschaltungsarbeiten entfallen.

Schwindgassen entfallen.

Der Angebrachte Filterschaum verhindert, dass der Zementmörtel den Kanal verstopft, und ermöglicht gleichzeitig eine Flächenverteilung des Harzes in der Fuge oder geplante Schwindriss.

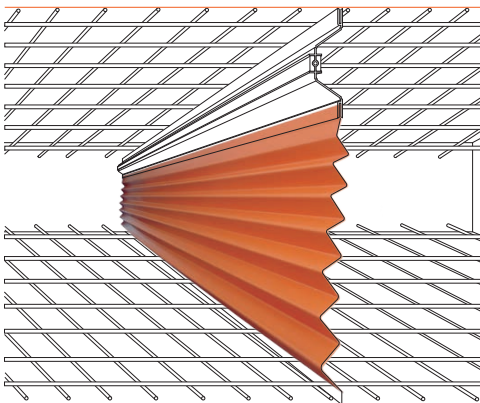
Witterungsunabhängig

Betonstärke

Lenge 250 cm Breite 13 cm für bis 25 cm

Lenge 250 cm Breite 20 cm für 30 cm und >

Lieferung: 5 Stk. X Palette mit 56 stk = 700 m 5 Stk. X Palette mit 40 stk = 500 m



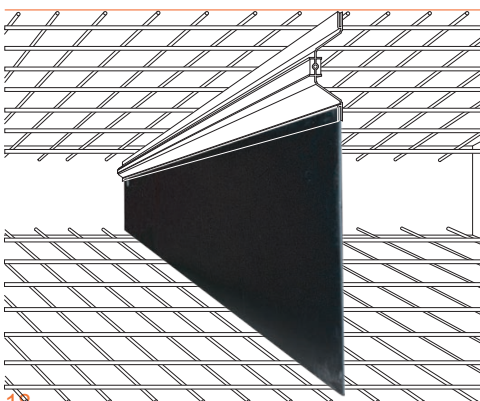
AUSGLEICHSPANEL FÜR ERHÖHTE QUERKRAFTÜBERTRAGUNG

HDPE Z Profil für Sollrisselemente als Ausgleich oder Abschaltung für Arbeitsfugen.

Witterungsunabhängig

Lenge 260 cm Breite 52 cm Stärke 2mm

Lieferung: Paletten von 100 stücke



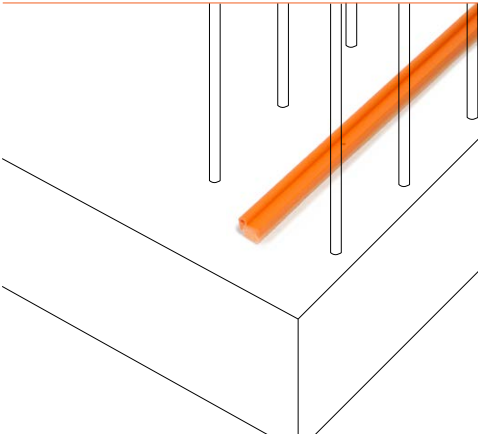
AUSGLEICHSPANEL FÜR SOLLRISSELEMENTE

HDPE Ausgleich oder Abschaltungspanel

Witterungsunabhängig

Lenge 260 cm Breite 100 cm Stärke 2mm

Lieferung: Paletten von 100 stücke



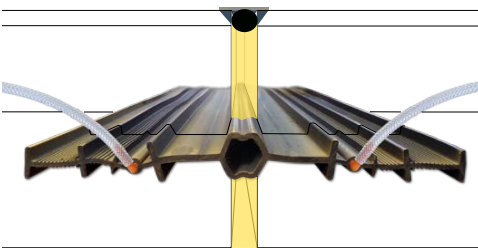
DRYSET INJEKTIONSPROFIL FÜR ARBEITSFUGEN

Der DRYset-Injektionskanal wurde mit einem robusten Material entwickelt, damit er an der Arbeitsfugen Oberfläche aufliegt. Der Filterschaum sorgt dafür, dass der Zementmörtel nicht das Profil unterwandert und das Dryflex 1 Injektionsharz über die gesamte Stärke der Struktur verteilt werden kann.

Die Injektion, die 60 Tage nach Fertigstellung des unterirdischen Bauwerks erfolgt, dichtet die Arbeitsfuge und die angrenzende Kiessnester in ihrer gesamten Stärke ab.

Leicht, einfach zu handhaben und zu schneiden.
Wetterunabhängig

Länge 200 cm / Breite 3 cm / hoch 2.5cm
Lieferung: Pak 50 Stk. Palette x 63 Pak = 3150m².



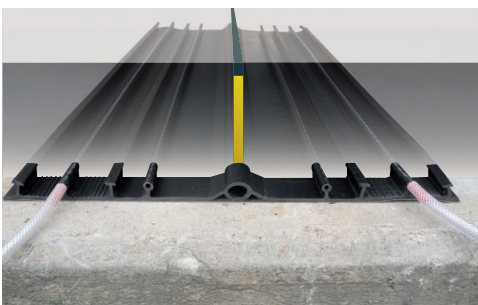
INNENLIEGENDE INJIZIERBARES WATERSTOP FUGENBAND FÜR DEHNUNGSFUGEN.

Die optimale Lösung für Dehnungsfugen im Erdreich Grundwasser. Das einzige System, das nicht nur thermische und Setzung Bewegungen aufnimmt, sondern auch dem Umlaufeffekt des Wassers verhindert.

Die Waterstop Bänder können innenliegend oder aussenliegend sein und der Umlaufeffekt und Kapillareffekt wird durch die Injektion mit Dryflex dauerhaft gelöst.

Innenliegende injizierbares Fugenband

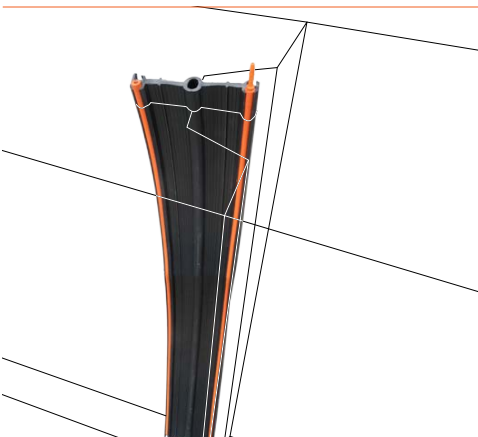
Breite 33 cm Stärke 5mm
Lieferung: Rollen 25 lfm.



Aussenliegende injizierbares Waterstop Fugenband für Dehnungsfugen.

Breite 52 cm Stärke 5mm

Lieferung: Rollen 10 lfm.



WASSERDICHTE SCHLITZWAND: MEHR VOLUME UND FLÄCHE = MEHRWERT

Das Einzigartige injizierbare Waterstop-Band, für das Abdichten von Schlitzwand vertikale Arbeitsfugen werden Massgefertigt, ab 2 meter unterkante Bodenplatte bis Niveau O.

Die Montage erfolgt an den abnehmbaren seitlichen Schalung-Spundwandpanel angebracht.

Die in Sektor eingeteilte Injektion der Fugenbänder erfolgt bei Ebene 0 und verhindern spätere Infiltrationen während des Aushubs und garantieren eine langfristige Dichtigkeit der Arbeitsfugen.

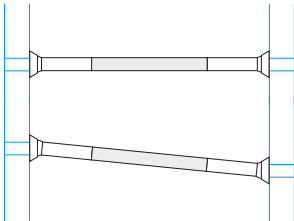
Witterungsunabhängig

Band Breite 16 cm. / Stärke 8mm

Lieferung: Massgefertigt nach Bestellung.

DIE DRYSET ELEMENTE DER DRYTECH WANNE

DRYSET PIPE FÜR BINDESTELLE



Wand 250 mm



Wand >250 mm



Dryset Pipe ist ein Zubehör zum Futterrohr des Baumeister als Ersatz der Distanzrohrkone.

Das System ermöglicht das Entfernen aus dem erhärteten Beton, wodurch ein sauberes und glattes Schalungsloch entsteht.

Die Dryset Pipe PA Polyamid Distanzrohrkone kann Mehrmals wiederverwendet werden.

Länge: 8 cm innere \varnothing 21mm

Schalung Zugbewehrung max. \varnothing 15mm

Passend für Distanzrohr mit innere \varnothing 22mm

Lieferung: PVC Säcke 10 x 200 Stk
in Karton von 2000 stk

DRYSET RIVET ZUR ABDICHTUNG DER BINDESTELLE

WK 2



WK 1



Der Dryset-Niete ist aus vulkanisiertem thermoplastischem Elastomer und ist ideal, für die Abdichtung der Bindestelle schnell, unabhängig von Witterung und ohne Wartezeiten für die Aushärtung.

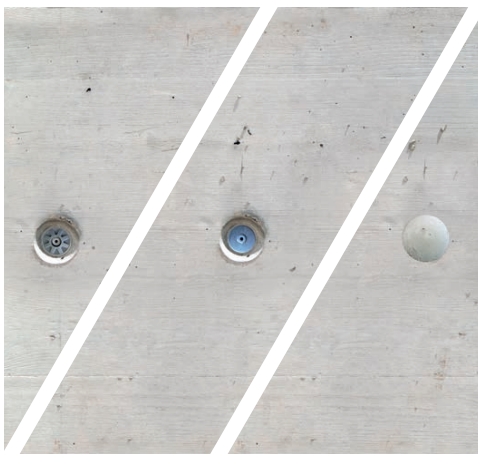
Die Abdichtungstiefe beträgt bis zu 5 cm mit einem dreifachen Sicherheitsfaktor für durchschnittlichen Beton mit einer Wasser-Eindringtiefe von 15 mm. Die Dichtheit ist bis zu einem Wasserdruck von 10 bar gewährleistet.

Länge 8,5 cm außen \varnothing 27 mm < (10 bar)

Länge 5,0 cm außen \varnothing 27 mm < (3 bar)

Lieferung: Karton mit 200 Stück.
Behälter mit 200 oder 400 Stück

DRYCEM BINDESTELLE KAPPEN



Zementöse Bindestelleverkleidung für Sichtwand zur Abdeckung der DRYset Rivet.

3 Grautone Hellgrau / Betongrau / Dunkelgrau

Lieferung: Nach Anfrage ab Betonmuster.



Kanister 20 L

Kanister 5 L

Krug
750 g

DRYFLEX 1

Abdichtung-Prinzip: AQ Abdichtung durch Quelldruck.

2 Komponente 1:1 Acrylatharz AYP zu den Injektionen von WD-Beton-Bauwerke für Injektionsprofile in Arbeitsfugen Sollrisselemente und Manschette in Feuchte, Nässe, Trockenheit mit oder ohne fließendes Wasser.

Rissbreiteänderungen	ΔLf: bis 25%,
Rissbreit	> 0.05mm
Wasserdichtigkeit	³ 7 x 10 ⁵ Pa
Wasserabsorption mit Konstanten Volumen und Gewicht.	< 35%
Sensibilität Nass/Trocken-Zyklus	Anfangsmasse
Reaktionszeit bei 20°C	≤ 10-120 Sekunden
Reaktionszeit bei 20°C mit Verdünnung:Harz / Wasser 1: 3	≤ 40 Sekunden



Kanister 20 L

Kanister 5 L

Krug
750 g

DRYFLEX 2

Abdichtung-Prinzip: AQ Abdichtung durch Quelldruck.

2 Komponente-Acrylatharz zur sanierenden Abdichtung durch von Rissen, Arbeitsfugen, Durchdringungen, Kiesnestern sowie Hohlräumen in Beton, vorgefertigter Betonelemente wie Tübbing für feucht-trockene und nasse Bauten mit oder ohne fließendes Druckwasser.

Rissbreiteänderungen	ΔLf: bis 25%,
Rissbreit	> 0.05mm
Wasserdichtigkeit	³ 7 x 10 ⁵ Pa
Wasserabsorption mit Konstanten Volumen und Gewicht	< 30 - 65%
Sensibilität Nass/Trocken-Zyklus	Anfangsmasse
Reaktionszeit bei 20°C	≤ 10Sekunden
Reaktionszeit bei 20°C mit Verdünnung:Harz / Wasser 1: 3	≤ 40 Sekunden
Verdünnung:Harz / Wasser 1: 5	≤ 40 Sekunden

DRYTECH WANNE PRODUKTE



Kanister 20 L

Kanister 5 L

Krug
750 g

DRYflex 3

Abdichtungsprinzip: AQ Abdichtung durch Quelldruck.
2-komponentiges 1:1 AQ Acrylamidharz für Injektionen von WU-Betonkonstruktionen industrieller Kläranlagen.

Rissbreitenvariationen:	ΔL_f : bis 25%,
Spaltbreite:	> 0,05 mm
Wasserdichtigkeit:	$\approx 7 \times 10^5$ Pa
Wasseraufnahme bei konstantem Volumen und Gewicht:	<35%
Empfindlichkeit Nass-/Trockenzyklus:	Anfangsmasse.
Reaktionszeit bei 20 °C	$\leq 10-120$ Sekunden
Reaktionszeit bei 20 °C mit Verdünnung: Harz/Wasser 1:3:	≤ 40 Sekunden



Kanister 5 L

Krug
750 g

DRYflex 4

Prinzip der Abdichtung: AH Abdichtung durch Haftung.

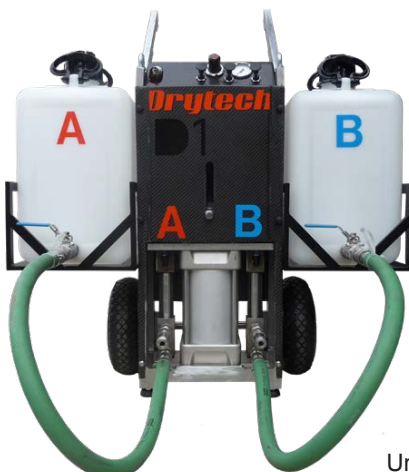
Zweikomponentenharz auf PMMA-Basis zum Abdichten und Wiederherstellen von oberirdischen Rissen in Wänden, die Sonnenlicht ausgesetzt sind.

Dichte:	bei 20 °C 0,96 g / cm ³
Viskosität:	bei 20 °C (Brookfield) 15 ± 5 mPas*s
Polymerisationszeit:	+ 5 °C 30 min. / +20 °C 15 Min.
Zugfestigkeit:	65 N/mm ²
Biegefestigkeit:	50 N/mm ²
Scherfestigkeit:	+5 °C Betonversagen nach 5 h / +20 °C Betonversagen nach 3 h

D1 2K 1:1 INJEKTION MASCHINE

Injektionsmaschine für Acrylate einschließlich
2 x 12 m Schläuche und Mischbatterie.

Gewicht 23 kg Regulierbare Injektionsdruck von 20-160 Bar.



Heizsystem für Injektionen in
Umgebungen mit Temperaturen von -2÷12 °C



Kanister 20 L

Kanister 5 L

DRYveil

Prinzip der Abdichtung: FK Konsolidierung durch Haftung mit flexible Eigensdrafen.

Stabilisierungs- und Abdichtungsinjektion auf Basis von NS Natriumsilikaten zur Sanierungsverglasung von Bauwerken gegen das Erdreich. Nach der Injektion können die behandelten Böden Durchlässigkeiten von weniger als 10⁻⁸ m/s aufweisen. Durch die Erhöhung der mechanischen Festigkeit ermöglicht DRYveil, dem Boden Kohäsion zu verleihen. DRYveil hat eine Reaktionskinetik, die eine gute Kontrolle der Injektionszeit ermöglicht.

- Durchlässigkeit nach Behandlung unter 10E-8 m/s.
- Biologisch abbaubar und ungiftig für Wasserlebewesen
- Niedrige Viskosität des Harzes (ähnlich wie Wasser)
- Harz mit hoher Penetrationskapazität, frei von toxischen Stoffen oder Schwermetallen.

Mischen: Teil A 30% + Teil B 3% + H₂O 67%

Abbindezeit: 10 - 20 Minuten.



Kanister 20 L

Kanister 5 L

DRYsoil

Prinzip der Abdichtung: SK Starre Konsolidierung durch Haftung.

Verfestigende und imprägnierende Injektion auf Basis von Natriumsilikaten. Die Verfestigung zielt darauf ab, die mechanische Widerstandsfähigkeit des Bodens zu erhöhen.

DRYsoil kann allein oder in Kombination mit DRYflex 2 verwendet werden, um die Wasserdichtigkeit zu erhöhen.

Die Verfestigung erfolgt durch Injektion eines Silikatharzes, das nach dem Aushärten die mechanische Widerstandsfähigkeit des Bodens von 3 auf 10 MPa erhöht.

- Sehr niedrige Viskosität und Penetration in feine Böden und Sand
- Einstellbare Abbindezeiten für einfache Verarbeitung
- Einstellbarer Kompressionswiderstand
- Biologisch abbaubar und frei von giftigen Stoffen oder Schwermetallen.

Druckfestigkeit
RCK N / mm² 3,00

Testbeschreibung
Probe hergestellt mit: Standard Sand EN 196-1
Herkunft Frankreich
+
DRYsoil 530 kg / m³

Mischen: Teil A 60% + Teil B 15% + H₂O 25%

Abbindezeit: 10 - 20 Minuten.

DRYTECH SANIERENDE INJEKTIONEN OHNE UNTERBRECHUNG DER STRUKTUR NUTZUNG. MIT SOFORTIGER DICHTHEITSPRÜFUNG.

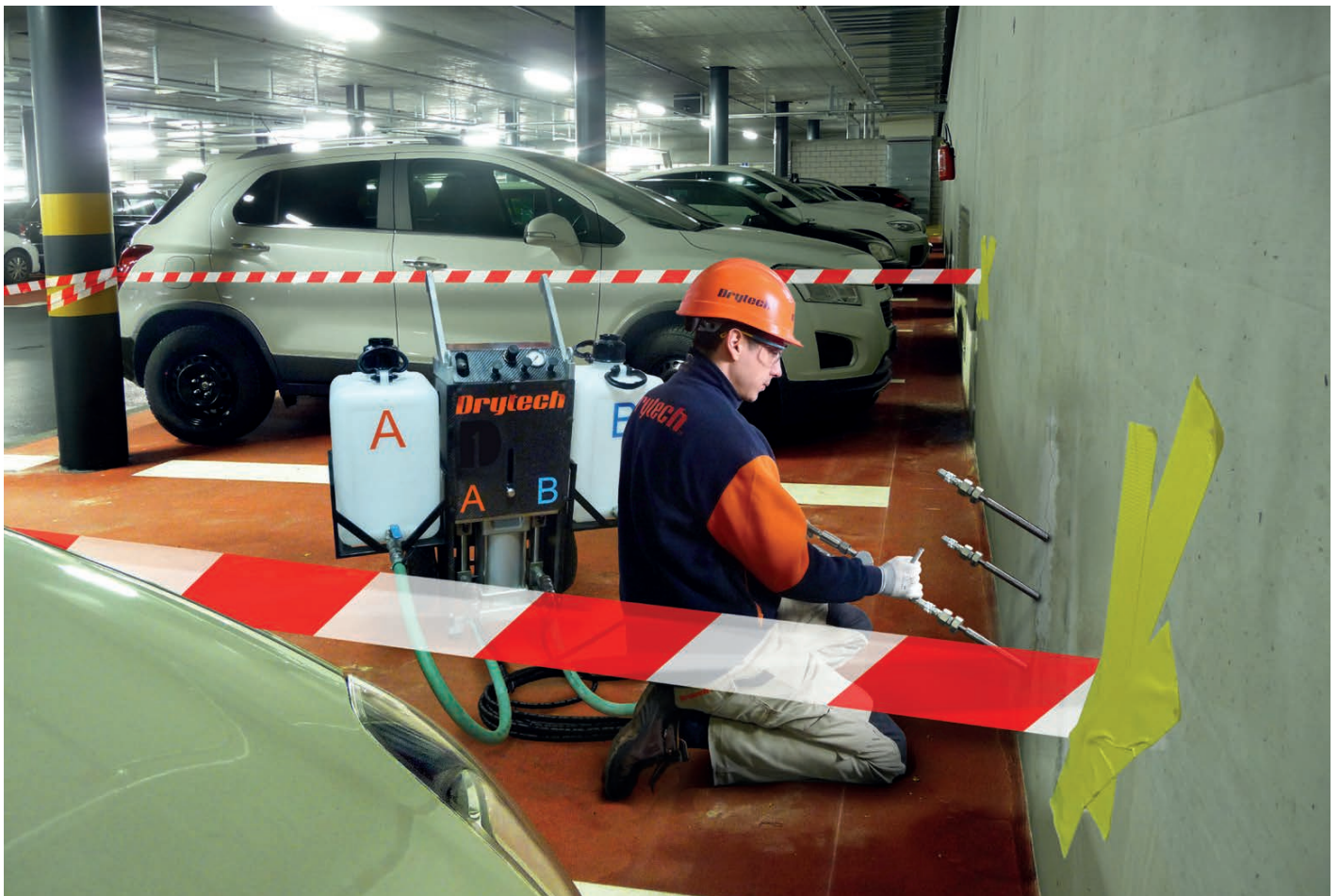
WASSERSTOPPEN, OHNE DIE NUTZUNG DER STRUKTUR ZU UNTERBRECHEN.

Die Dryflex 2-Infiltrationssanierung von unterirdischen Bauwerken erfolgt von innen oder von der zugänglichen Seite. Aushub, Abriss und Unterbrechung der und der Produktion sind selten nötig.

Drytech-Sanierungssysteme werden zur Lösung einer ganzen Reihe von Problemen eingesetzt: von kleinen Leckagen im Haushalt bis hin zu Rissen in Dämmen.

VORTEILE

- > Nicht-invasiv: Keine Ausgrabungen oder Abrissarbeiten, die Injektion erfolgt kontrolliert und sorgfältig und die Dichtigkeit ist sofort überprüfbar.
- > Unmittelbar überprüfbar: Ein Sanierende Injektion ist auch bei Druckwasser möglich.
- > Abdichtung durch Quelldruck: Acrylharze versiegeln durch die Kraft des Drucks gegen die Innenflächen der behandelten Bereiche, es ist keine Verklebung erforderlich, Wasser und Schmutz werden durch den Injektionsdruck herausgepresst.



DANK DER NACHTARBEIT KONNTE DIE U-BAHN OHNE UNTERBRECHUNG DES BETRIEBS SANIERT WERDEN.

Während der Sanierung von den Wassereintrüben in der U-Bahn-Linie Piola / Lambrate in Mailand war der Wasserspiegel bis zum Bahnsteig gestiegen. Alle Injektionen wurden unter Wasserdruck durchgeführt.

Der Vertrag sah eine Vergütung für die Injektionsarbeiten in Abhängigkeit vom prozentualen Grad der Wasserdichtheit der Injektionsmaßnahme vor.

Die Wasserdichtigkeit betrug am Ende der Arbeiten 100% und blieb über die Zeit erhalten.



DRYTECH SANIERENDE SCHLEIERINJEKTIONEN

ÄUSSERE FLÄCHENABDICHTUNG OHNE AUSHUB

Die Schleierinjektionen erfolgen in feuchte, nasse, trockene oder Wasser anstauende Bauten:

- 1) Injektionen in abgeschottete Sektoren und Abschottbänder eines Abdichtungssystems mit Kunststoff-Dichtungsbahnen.
- 2) Das können Hohlräume zwischen Untergrund und der Abdichtung ohne Verbund sein.
- 3) Abdichtung von Mauerwerken im Erdreich, wo der Hohlraum zwischen unterirdischer Aussenseite eines Mauerwerks und Erde durch Injektionen einen Schleier (bzw. eine flächendeckende Schicht) zu schaffen, um die äussere Fläche abzudichten.

DRYflex Veil:

Injektion durch eine abdichtende, stabilisierende oder verfestigende Injektion, die mit einem umweltfreundlichen Natrium-silikat hergestellt wird.

DRYflex 2 Schlieier:

Injektion durch eine Dichtende Injektion mit ein umweltfreundlichen Acrylat Gel.



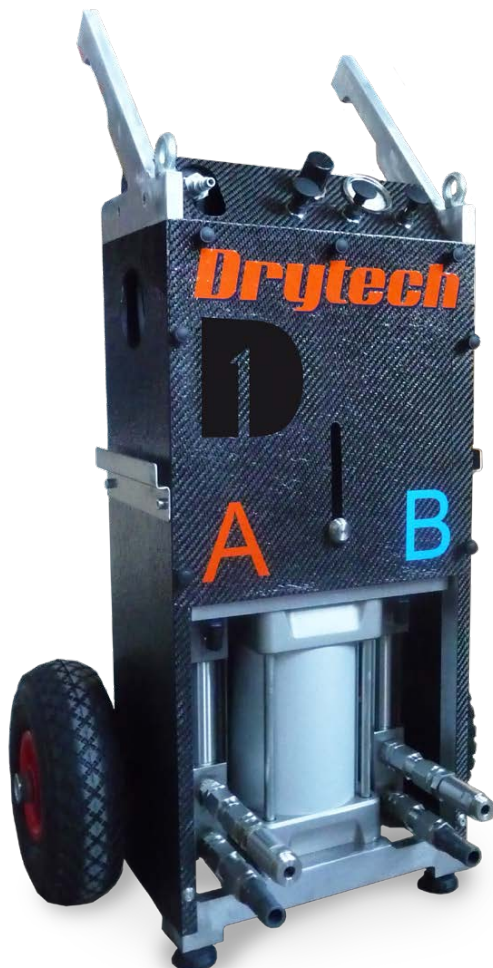
D1

D1 INJEKTION MASCHINE LEICHT, LEISTUNGSFÄHIG UND MINIMALE WARTUNG AUFWAND

VORTEILE

- > Mit einem Gewicht von nur 23 kg kann die Maschine durch eine Person bedient werden, sein Fahrgestell und Räder ermöglichen eine ideale Fortbewegung auf allen Untergründen, auch auf und ab der Treppe.
- > Einstellbarer Injektionsdruck 20-180 Bar.
- > Mischbatterie für die Reinigung gerüstet.
- > Fassungsvermögen Tanks: 50 Liter.
- > Pumpleistung 3-4 Liter/Minute.
- > Auf Wunsch kann eine Verbraucherkontrolle eingebaut werden.

Auf Bestellung Material und Maschine Heizung.



D1 THERMO

D2 PEDAL LOW PRESSURE



D1 THERMO

Harz- und Elementheizsystem für Temperaturen zwischen -2 und 12 °C.

Vorteile: geringeren Harzverbrauch und damit schnellere Abbindezeiten.



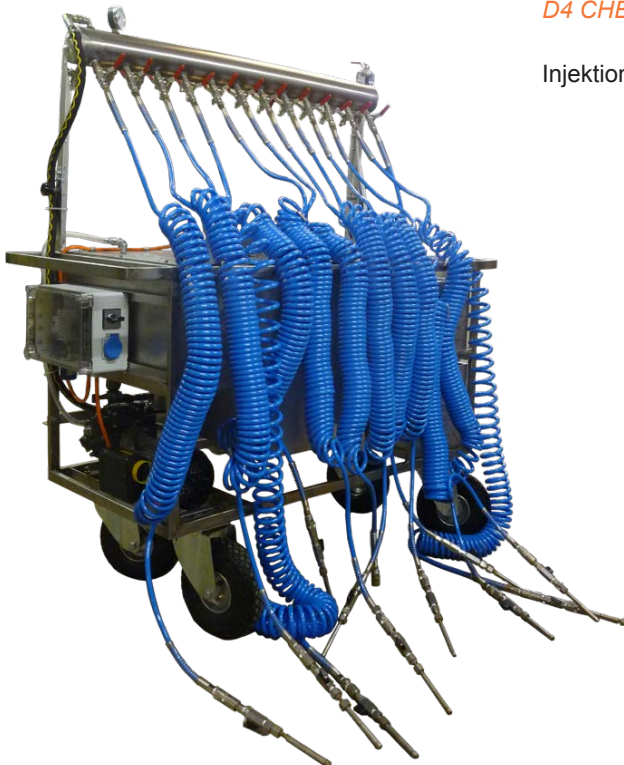
D2 PEDAL

Niederdruck-Zweikomponenten-Injektionsmaschine (z. B. zum Abdichten von PVC-Manschetten).

D3 PMMA D4 CHEMICAL BARRIER



D3 PMMA
PMMA-Injektionsmaschine



D4 CHEMICAL BARRIER + DRYsoil + DRYveil

Injektionsmaschine für Schleiner, Erdreich Konsolidierung und Horizontalsperre.

DRYTECH SANIERUNG

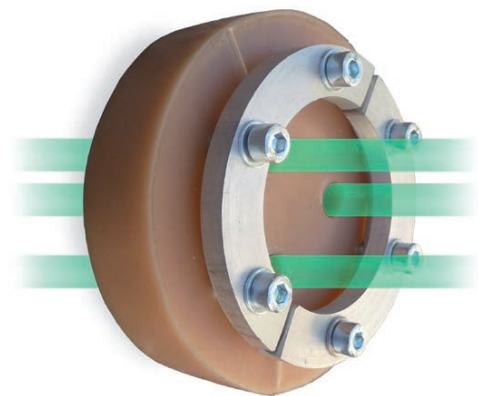
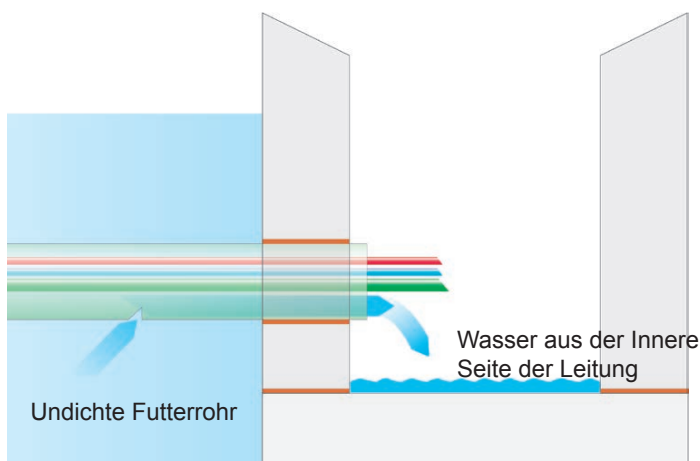
INNENLIEGENDE EX-POST FUTTERROHR-MANSCHETTEN

WASSER STOPPEN JA, ABER NICHT DIE STROMVERSORGUNG

Wenn ein Futterrohr undicht wird, kann Wasser in das Innere des Rohrs bis zur inneren Seite des Hauses fließen.

Dryset Ex-post Innenliegende Manschette wurde entwickelt, für Rohre die bereits Kabel oder Leitungen beinhalten, abzudichten bis 3 oder 8 Bar Wasserdruck ohne, dass die Kabel entfernt oder die Stromversorgung unterbrochen werden muss.

Jede Ex-post Dichtung wird je nach Rohr Typ und Durchmesser sowie Anzahl und Durchmesser der Kabel oder Leitungen auf Mass hergestellt.

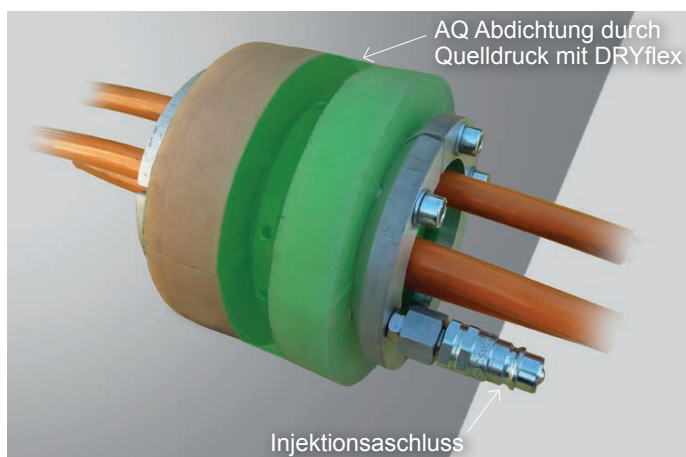
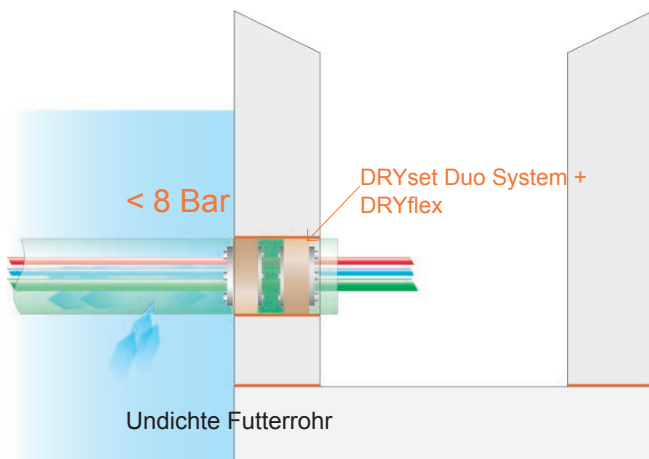


BEI HOHEN ANFORDERUNGEN BIS ZU 8 BAR DRUCK

Das Duo System ermöglicht bei Bedarf eine Abdichtung bis zu 8 bar, indem ein zentrale Hohlraum geschaffen wird das mit eine Dryflex-Injektion versehen ist.

EINZEL DICHT MANSCHETTE

Montage einer Abnehmbaren Ex-post Manchette.



DRYCOAT DIE BESTE LÖSUNG AM MARKT DIE FLK FLÜSSIGKUNSTSTOFF ABDICHTUNG FÜR HOHE ARCHITEKTONISCHE ANSPRÜCHE

EINE FLEXIBLE, WASSERDICHTE OBERFLÄCHE.

Eine 2-Komponenten PMMA-Harzbeschichtung mit einer Stärke von bis zu 3,5 mm.

Eine Wasserdichte flexible Flüssigmembrane zur Flächen Abdichtung, geeignet zum Anschluss an vertikalen Randflächen, Pfeilern, Abläufe und Rinnen, Fenstern, Türen, Arbeitsfugen und Dehnungen.

EIN SYSTEM, DAS FUNKTIONIERT, WEIL ES DIE ANFORDERUNGEN DER BAUPHYSIK ERFÜLLT.

Dank der Aushärtezeit von ca. 20 Minuten kann das System nach der Untergrundvorbereitung in kurze Zeit verarbeitet werden und Kapillarfeuchtigkeit und Blasen werden vermieden.

Das System und seine Elemente wie Primer, Harz, Vlies und End Beschichtungen sind Rissüberbrückend und Dampfdiffusion durchlässig.

KUNSTHARZ AUF PMMA-BASIS

Flexibles, fließ armierte Polymethylmethacrylat mit kurzer Trocknung und idealer verarbeitete Zeiten.



OSMOSE DIFFUSION IST DIE GRÖSSTE HERAUSFORDERUNG FÜR ALLE HARZSYSTEME.

Die Wasser Diffusion von warm nach kalt, von unten nach oben transportiert die Feuchtigkeit durch alle Elemente, die nicht Dampfdicht sind.

Viele Hersteller verwenden Grundierungen auf Epoxidbasis, um eine ideale Verbindung mit dem Untergrund zu gewährleisten, jedoch seine sperrende Eigenschaft verursacht eine Ansammlung der Feuchtigkeit das den Untergrund Befeuchten.

Im Winter der Frost verursacht eine Mikrozerstörung, die wiederum die Haftungsverlust führt. Danach das Wasser setzt seinen Weg fort nach oben und selbst das beste Harz leidet unter den Folgeschäden.

DAS PARADEBEISPIEL FÜR DIE NICHT-EINHALTUNG DER BAUPHYSIK, DAS BRÜCKEN ZUM EINSTURZ EIN WO KEINE WARTUNG GEMACHT WIRD?

Verleger von bituminösen Abdichtungsbahnen auf den Brücken verlegten die Abdichtungsbahnen mit einer Bitumen Grundierung, ohne die Betonhaut zu entfernen, dann frästen sie die Flächen, danach versuchten sie mit einer Epoxid-Primer in einer Schicht und dann in zwei Schichten. Bis heute wird die Grundlagen der Bauphysik nicht beachtet.

Eine Abdichtung braucht in gewisse lagen muss eine geeignete Diffusion des Wassers aufweisen.

Bei Sanierungen war die Korrosion der Bewehrung so stark, dass die obere Betons-Schutzschicht entfernt wurden und neue Bewehrung nötig waren.

JE MEHR MAN AUSGIBT, DESTO WENIGER GIBT MAN MANCHMAL AUS.

Dort, wo die Staaten vorsichtig waren und die Instandhaltung rechtzeitig durchgeführt wurde, haben sie das im Budget vorge-sehene Geld verbraucht, aber dort, wo die Instandhaltung nicht durchgeführt wurde, kam es zu Setzungen mit den entsprechenden Folgen Schaden.

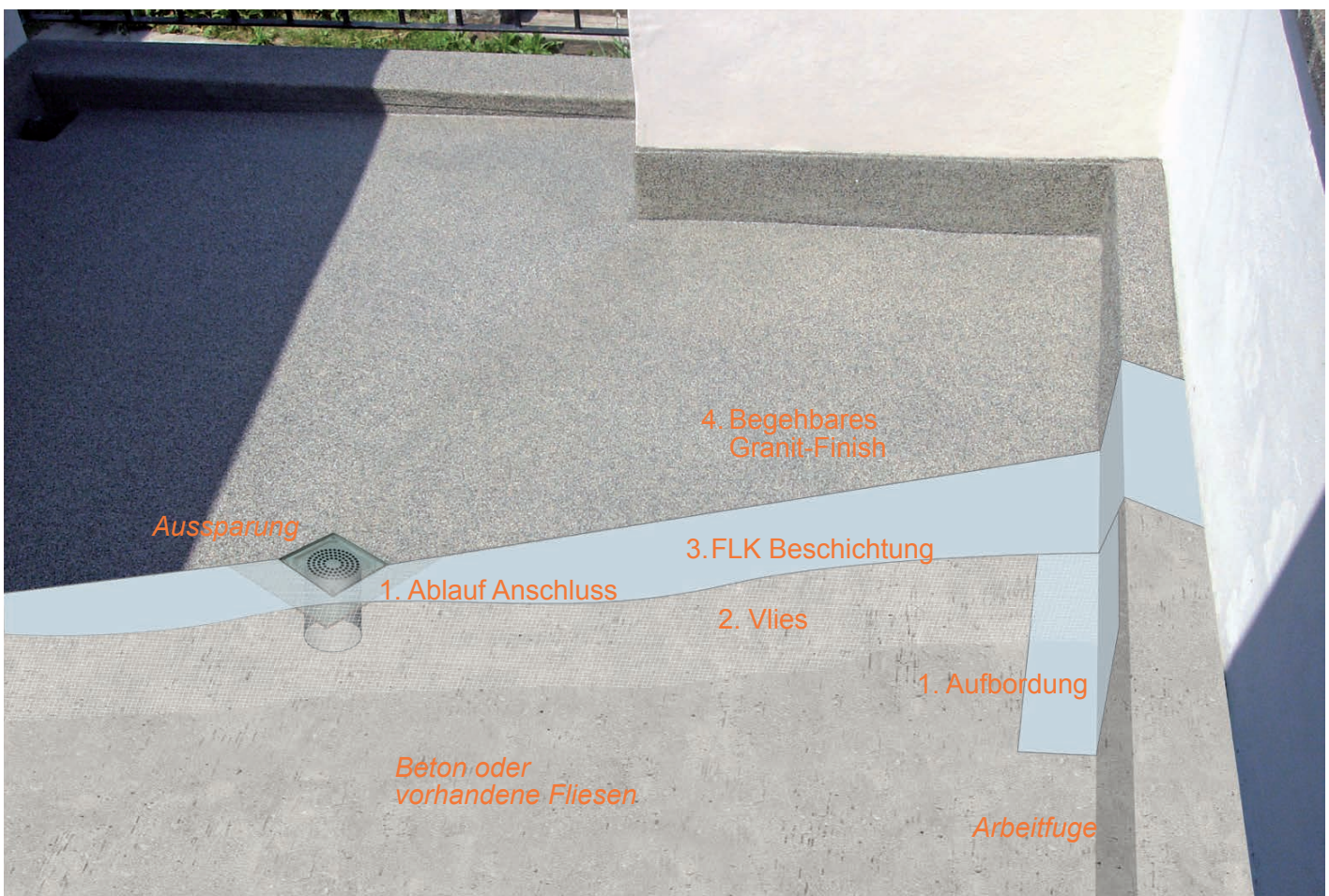
DIE VERSCHIEDENE ANWENDUNGSBEREICHE

Drycoat wird für die Abdichtung von Terrassen, Balkonen, Vordächern, Laubengängen, Umkehrdächern, Duschen, mit Fliesen verkleideten Schwimmbädern Blumentröge, Befahr-bare Parkflächen, Rampen, Wegweiser, und vertikale Anschlüsse und übergangen an bituminöse und synthetische Materialien.

Drycoat ist als begehbare und Befahr-bare Oberfläche und verfügt über ästhetischen Oberflächen, die in verschiedene Farben oder Granitgranulate erhältlich sind, für das Verkleben den Fliesen oder Granitbelag empfiehlt sich die Anwendung von Hydrophilen Klebstoffen.

OBERFLÄCHEN SANIERUNG

Drycoat kann direkt auf eine bestehende Oberfläche aufgetragen werden, ohne dass die alten Fliesen entfernt werden müssen, sofern die Richtlinien eingehalten werden.



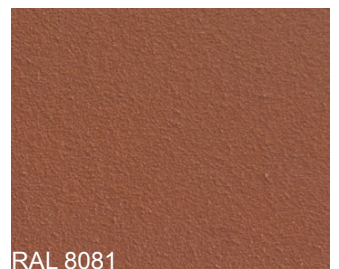
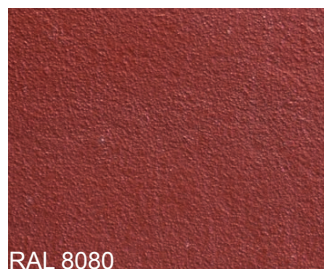
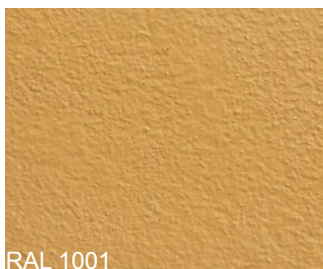
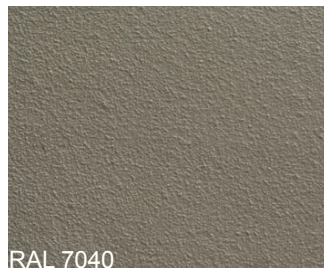
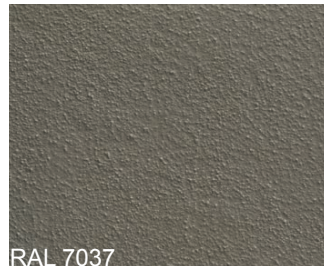
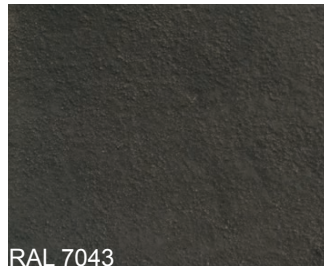
DRYCOAT

OBERFLÄCHENARTEN

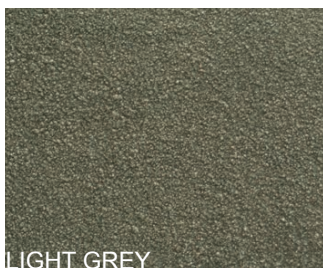
- > Quarzsand-bestreuung für geflieste Flächen.
- > Rutschfest mit Quarzsand 0.2 - 0.4 mm versiegelt mit farbigem Finish.
- > Rutschfest mit Granitsplitt 0.5 - 1.0 mm versiegelt mit Finish satiniert oder transparent.



VERSIEGLUNGSHARZE



GRANIT GRANULAT



SCHULUNG

KNOW-HOW IST DIE WIRKSAME BARRIERE GEGEN WASSER

DRYTECH STELLT SEIN ÜBER 40-JÄHRIGES KNOW-HOW ZUR VERFÜGUNG UND BIETET INTERESSIERTEN VERARBEITERN PRAKTISCHE UND THEORETISCHE KURSE AN.

Jeder Teilnehmer lernt die Methodik der Anwendung der Systeme, erhaltene Texte und Verarbeitungszeiten, um Angebote mit zu erstellen und erhält ein individuelles Handbuch.

Drytech Weisse Wanne Engineering-Kurs				
Sprachen	Ziel	Einheit		€
Englisch, Deutsch, Italienisch, Französisch	Entwurf des wasserdichten Bauwerks und Beratung des Tragwerksplaners und des Architekten	1½+2 Tage	pro Tag pro Teilnehmer	4'500
		1½+2 Tage	pro Tag für jeden weiteren Teilnehmer	2'500

Dossier Engineering-Know-how für den Drytech Weisse Wanne				
Der Kurs beinhaltet das Engineering Manual:				
> Beispiele für Kostenvoranschläge und Informationen zu Konstruktionsdetails				
> Entwurfstechniken und Lösungen				
> Detailkatalog für Autocad-Design				
> Mischung aus WU-Beton und Fundamentalfaktoren				

Kurs für Applikateure zum Bau des Drytech Weisse Wannes				
Sprachen	Ziel	Einheit		€
Englisch, Deutsch, Italienisch, Französisch	Theoretische und praktische Anleitungen zur Anwendung und Installation von Drytech-Wannensystemen mit Übungen vor Ort. Berechnung der Einbauzeiten und kommerzielles Angebot.	1½+2 Tage	pro Tag pro Teilnehmer	4'500
		1½+2 Tage	pro Tag für jeden weiteren Teilnehmere	1'625

Dossier für den Drytech White Tank Applicator Technician				
Der Kurs beinhaltet das Technische Handbuch				

Kurs für die Wiederherstellungs-Injektionstechnik				
Sprachen	Ziel	Einheit		€
Englisch, Deutsch, Italienisch, Französisch	Wiederherstellungsinjektionstechnik	1 Tag	pro Tag pro Teilnehmer	3'500.-
	Berechnung der Einbauzeiten und kommerzielles Angebot.	1 Tag	pro Tag für jeden weiteren Teilnehmer	1'625.-

Kurs für die Anwendung von Drycoat Harzen für Oberflächen				
Sprachen	Ziel	Einheit		€
Englisch, Deutsch, Italienisch, Französisch	Verlegetechnik.	1 Tag	pro Tag pro Teilnehmer	3'500.-
	Berechnung der Einbauzeiten und kommerzielles Angebot.	1 Tag	pro Tag für jeden weiteren Teilnehmer	1'625.-

Die Entwicklung des Unternehmens von der Generation Krattiger zum modernen Drytech®: Qualität und familiäre Leidenschaft seit 1963

- 1963** Reinhard Krattiger eröffnet die Krattiger Isolier- und Bautechniken in Basel-Schweiz.
- Vater und Söhne eröffnen die Niederlassung im Tessin, Roger kümmert sich um den Tessiner Markt und Andreas tritt in das Unternehmen in Basel ein und kümmert sich um den deutsch-französischen Markt.
- Krattiger Isolier und Bautechnik wird Lizenznehmer der Rascor Franchise.
- Andreas Krattiger übernimmt die Tessiner Niederlassung von seinem Bruder Roger und eröffnet gleichzeitig das erste Büro in Italien Como.
- Krattiger Insulation and Construction Techniques becomes a licensee of the Rascor Group.
- 2006** Andreas Krattiger und Deutscher Geschäftsmann Frank Gerst geben im Einvernehmen mit Rascor die Franchise auf und entwickeln die Marke Drytech und das umweltfreundliche Dryflex-Harz, um die Acrylamid-Harze zu ersetzen, die aus Gründen der Gesundheitsgefährdung und Korrosion verboten wurden.
- Im Tessin in der Forschung und Entwicklungslabor,
Neben den Dryset-Systemen für Arbeitsfugen Sollrisselemente und Rohr-Manschette werden weitere Produkte entwickelt:
- > Fugenband für injizierbares Dehnungsfugen.
 - > Injizierbares Fugenband für Schlitzwand.
 - > Ex-Post Innenliegende Manschette für undichte Futterrohre, mit oder ohne Leitung oder Rohre.
 - > Vulkanisierte Gumminieten für Bindestelle.
 - > 50% leichtere Injektionsmaschinen.
 - > PMMA und Silikat Harze für die Injektion.
- 2015** Inbetriebnahme einer neuen Produktionsanlage für Dryflex-Harz und Beginn der Vermarktung unserer Systeme an Abdichtung Unternehmer in Europa.
- 2017** Eröffnung von Drytech International mit dem Ziel, unsere Systeme an Abdichtungsunternehmen in Amerika, Kanada und Nordeuropa zu vermarkten.
- 2019** Drytech International eröffnet eine Niederlassung in Kanada.

Schweizer Qualität

Drytech Abdichtungssysteme Von Abdichtungsfachleuten für Abdichtungsfachleuten gemacht.

Abdichter und Hersteller zu sein haben unsere Systeme praktischer und funktioneller gemacht und damit eine schnellere und günstigere Verarbeitung ermöglicht.

Dank des Labors sind wir die Ersten und derzeit die Einzigen, die ein Acrylat entwickelt haben, das in der Lage ist, in wenigen Sekunden zu härten, auch in Gegenwart von Wasser mit einem Verhältnis von 1:7 Harz/Wasser.

Die Acrylate werden konstant geprüft und garantieren eine Korosionsbeständigkeit.

Wenn es stimmt, dass Arbeit und reale Probleme die Lösungen formen, dann können wir sagen, dass die Baustelle unser erstes Forschungslabor war, ist und sein wird.

Dies ist der Grund, warum sich immer mehr Verarbeiter weltweit für Drytech-Lösungen entscheiden.

ARGENTINA
Buenos Aires

AUSTRALIA
Alexandria

DENMARK
Copenhagen

GERMANY
Neustadt Weinstrasse

ITALY
Como

HOLLAND
Vianen and Soest

IRELAND
Naas

UK
London

SOUTH KOREA
Seoul